

-41/15

=

=

/

-

:

I	.....	3	
II	.....	5	
III	.....	6	
IV	.....	7	
V	.....	11	
VI			
75.	76.		
	. 77.	.....	12
VII		.....	17
VIII		O	
		.....	26
IX		.....	29
X			46

I

J

29,  
: www.gsp.co.rs

55., 57., 60.

14/15)

29

124/12

( : 44618340 - )

1	1	44618340 -	201035601	POKLOPAC, CEONI OPLATE BKM32100S	kom	2
a 2:						
2	1	44618340 -	201038001	BRAVICA, POKLOPCA SPOLJNE OPLATE BKM32100S	kom	16
	2	44618340 -	224011401	BRAVICA, POKLOPCA ZIU,TROLZA,BELKOMM.20101	kom	40
a 3:						
3	1	44618340 -	221142401	LIM, PREDNJI ZASTITNI SA D.STRANE VM 32100S	kom	5
	2	44618340 -	222068701	PLOCA, VEZNA V.PNEUM.CILINDRA TROL.MOT.32100S	kom	3
4	1	44618340 -	303052001	MASKA, CEONA LIMENA KT4	kom	2
5	1	44618340 -	303107101	ZATEZAC, UNUTRASNJI OGLEDALA DUZI NAVOJ	kom	7
6	1	44618340 -	303108001	ZATEZAC, UNUTRASNJI OGLEDALA KRACI NAVOJ	kom	7
7	1	44618340 -	303314701	SARKA, 40X60 INSTRUMENT TABLE KT4	kom	10
8	1	44618340 -	303401101	POKLOPAC, VENTILATORA TMK 200-340	kom	2
9	1	44618340 -	303402001	POKLOPAC, ACC TMK 200-340	kom	2
10	1	44618340 -	303407001	LIM, ZASTITNI ZADNJI LEVI KT4	kom	5
11	1	44618340 -	303408901	LIM, ZASTITNI ZADNJI DESNI KT4	kom	6
12	1	44618340 -	303412701	LIM, ZASTITNI PREDNJI LEVI KT4	kom	6
13	1	44618340 -	303414301	POKLOPAC, SPM BOCNI KT4	kom	3
14	1	44618340 -	303416001	LIM, ZASTITNI KONTROLERA VOZNJE I KOCENJA KT4	kom	4
15	1	44618340 -	303423201	POKLOPAC, OTPORA SKRETNICE TMK 200-340	kom	2
16	1	44618340 -	303424001	POKLOPAC, KONTAKTORA B3 GORNJI PLICI KT4	kom	2
17	1	44618340 -	303425901	POKLOPAC, KONTAKTORA B3 SA LULOM DONJI DUBLJI	kom	2
18	1	44618340 -	303426701	ZATEZAC, POKLOPCA KT4	kom	270
19	1	44618340 -	303427501	KUKA, ZATEZACA POKLOPCA KT4	kom	150

20	1	44618340 –	303429101	SARKA, POKLOPACA SPOLJASNJIH KT4	kom	18
21	1	44618340 –	303433001	ALKA, ZATEZACA POKLOPCA KT4	kom	150
22	1	44618340 –	305020301	ZAKACKA, POKLOPCA MOTORA VUCNOG KT4	kom	19
23	1	44618340 –	305021101	ZAKACKA, M10X37 POKLOCA VUCNOG MOTORA KT4	kom	19
24	1	44618340 –	308014501	POKLOPAC, KUCISTA MAKSIMALNOG PREKIDACA KT4	kom	2
25	1	44618340 –	334194101	BLATOBAN, PRIKOLICE B4	kom	6

( . 75.)

( . 76.)

77. 1.

29, 11000

www.gsp.co.rs.

a

2, 3, 5, 6, 7 25

4

7-14h,

nabavke@gsp.co.rs.

011/366-40-87

mail:

2

email

4087

-41/15",

29, 11000

e-mail nabavke@gsp.co.rs

011/366-

07 15

7-16

«

08.05.2015.

10,00

-41/15».

e-mail ).

08.05.2015.

09,30

29, 11000

08.05.2015.

10,00

29, 11000

).

25

30

II

1.

" " :  
: 29,  
: www.gsp.co.rs  
: SR100049398  
: 07022662  
: 60212

2.

32.

3.

4.

5.

: nabavke@gsp.co.rs,

III

( : 44618340 - )

1	1	44618340 -	201035601	POKLOPAC, CEONI OPLATE BKM32100S	kom	2
a 2:						
2	1	44618340 -	201038001	BRAVICA, POKLOPCA SPOLJNE OPLATE BKM32100S	kom	16
	2	44618340 -	224011401	BRAVICA, POKLOPCA ZIU,TROLZA,BELKOMM.20101	kom	40
a 3:						
3	1	44618340 -	221142401	LIM, PREDNJI ZASTITNI SA D.STRANE VM 32100S	kom	5
	2	44618340 -	222068701	PLOCA, VEZNA V.PNEUM.CILINDRA TROL.MOT.32100S	kom	3
4	1	44618340 -	303052001	MASKA, CEONA LIMENA KT4	kom	2
5	1	44618340 -	303107101	ZATEZAC, UNUTRASNJI OGLEDALA DUZI NAVOJ	kom	7
6	1	44618340 -	303108001	ZATEZAC, UNUTRASNJI OGLEDALA KRACI NAVOJ	kom	7
7	1	44618340 -	303314701	SARKA, 40X60 INSTRUMENT TABLE KT4	kom	10
8	1	44618340 -	303401101	POKLOPAC, VENTILATORA TMK 200-340	kom	2
9	1	44618340 -	303402001	POKLOPAC, ACC TMK 200-340	kom	2
10	1	44618340 -	303407001	LIM, ZASTITNI ZADNJI LEVI KT4	kom	5
11	1	44618340 -	303408901	LIM, ZASTITNI ZADNJI DESNI KT4	kom	6
12	1	44618340 -	303412701	LIM, ZASTITNI PREDNJI LEVI KT4	kom	6
13	1	44618340 -	303414301	POKLOPAC, SPM BOCNI KT4	kom	3
14	1	44618340 -	303416001	LIM, ZASTITNI KONTROLERA VOZnje I KOCENJA KT4	kom	4
15	1	44618340 -	303423201	POKLOPAC, OTPORA SKRETNICE TMK 200-340	kom	2
16	1	44618340 -	303424001	POKLOPAC, KONTAKTORA B3 GORNJI PLICI KT4	kom	2
17	1	44618340 -	303425901	POKLOPAC, KONTAKTORA B3 SA LULOM DONJI DUBLJI	kom	2
18	1	44618340 -	303426701	ZATEZAC, POKLOPCA KT4	kom	270
19	1	44618340 -	303427501	KUKA, ZATEZACA POKLOPCA KT4	kom	150
20	1	44618340 -	303429101	SARKA, POKLOPACA SPOLJASNJIH KT4	kom	18
21	1	44618340 -	303433001	ALKA, ZATEZACA POKLOPCA KT4	kom	150
22	1	44618340 -	305020301	ZAKACKA, POKLOPCA MOTORA VUCNOG KT4	kom	19
23	1	44618340 -	305021101	ZAKACKA, M10X37 POKLOCA VUCNOG MOTORA KT4	kom	19
24	1	44618340 -	308014501	POKLOPAC, KUCISTA MAKSIMALNOG PREKIDACA KT4	kom	2
25	1	44618340 -	334194101	BLATOBAN, PRIKOLICE B4	kom	6

## IV

( )

1	201035601	POKLOPAC, CEONI OPLATE BKM32100S		AKCM321131501.000	2

2)

1	201038001	BRAVICA, POKLOPCA SPOLJNE OPLATE BKM32100S	ATB02KA47-000/1	AKCM201-122504.000	16
2	224011401	BRAVICA, POKLOPCA ZIU, TROLZA, BELKOMM. 20101			40

3)

1	221142401	LIM, PREDNJI ZASTITNI SA D.STRANE VM 32100S			5
2	222068701	PLOCA, VEZNA V.PNEUM.CILINDRA TROL.MOT.32100S	ATB02KA07-000/1		3

4	303052001	MASKA, CEONA LIMENA KT4	T-01-KA-04-007	15-009-023 KD	2
5	303107101	ZATEZAC, UNUTRASNJI OGLEDALA DUZI NAVOJ		17-019-003/2 KD	7
6	303108001	ZATEZAC, UNUTRASNJI OGLEDALA KRACI NAVOJ		17-019-003/3 KD	7
7	303314701	SARKA, 40X60 INSTRUMENT TABLE KT4			10
8	303401101	POKLOPAC, VENTILATORA TMK 200-340	T-01-VN-39-000/2	15-001-001 KD	2
9	303402001	POKLOPAC, ACC TMK 200-340	T-01-VN-22-000/7	15-001-003 KD	2
10	303407001	LIM, ZASTITNI ZADNJI LEVI KT4	T-01-KA-04-001	15-001-036 KD	5
11	303408901	LIM, ZASTITNI ZADNJI DESNI KT4	T-01-KA-04-002	15-001-037 KD	6
12	303412701	LIM, ZASTITNI PREDNJI LEVI KT4	T-01-KA-04-004	15-001-040 KD	6
13	303414301	POKLOPAC, SPM BOCNI KT4	T-01-NN-02-000/1	15-018-007 KD	3

14	303416001	LIM, ZASTITNI KONTROLERA VOZnje I KOCENJA KT4	T-01-KA-27-023	15-010-053 KD	4
15	303423201	POKLOPAC, OTPORA SKRETNICE TMK 200- 340	T-01-VN-38-000/2	15-018-030 KD	2
16	303424001	POKLOPAC, KONTAKTORA B3 GORNJI PLICI KT4	T-01-VN-18-000/39	15-018-031 KD	2
17	303425901	POKLOPAC, KONTAKTORA B3 SA LULOM DONJI DUBLJI	T-01-VN-18-000/31	15-018-032 KD	2
18	303426701	ZATEZAC, POKLOPCA KT4	T-01-VN-01-000/8	15-018-031/1 KD	270
19	303427501	KUKA, ZATEZACA POKLOPCA KT4	T-01-VN-06-009	15-018-031/2 KD	150
20	303429101	SARKA, POKLOPACA SPOLJASNIJH KT4	T-01-KA-47-000/1	15-018-031/4 KD	18
21	303433001	ALKA, ZATEZACA POKLOPCA KT4	T-01-VN-01-035	15-018-031/3 KD	150
22	305020301	ZAKACKA, POKLOPCA MOTORA VUCNOG KT4	T-01-VN-01-000/18	55-824-008/3 KD	19
23	305021101	ZAKACKA, M10X37 POKLOCA VUCNOG MOTORA KT4	T-01-VN-01-076	55-824-008/2 KD	19
24	308014501	POKLOPAC, KUCISTA MAKSIMALNOG PREKIDACA KT4	T-01-VN-18-000/36	90-372-003 KD	2
25	334194101	BLATOBAN, PRIKOLICE B4		100-015-003	6

1. 1: ( 32100 ).

2: 1 2 (

2 1 4).

3:

1

2

4:

( 0)

2 3

4

5, 6, 7 25



3, 5, 6, 7 25

4

2,

7-14h,

011/366-40-87

mail:

nabavke@gsp.co.rs.

. 2

/ ( / ( )

20 5

) ; ( , , .

( 08.05.2015. ). 3 ( ).

12

15

1 2

[Redacted line]

- ( )
- ( , ) .
- , .
- .

[Redacted line]

- , .
- .
- .
- .

10

•

•

72

•

•

•

•

•

•

•

•

( , ), ... ( ).

•

•

( . ),

•

V

: \_\_\_\_\_

: \_\_\_\_\_

: \_\_\_\_\_

5

\_\_\_\_\_ ( ) :  
\_\_\_\_\_ - , . -\_/15 :

			o
1			
2			
3			
4			
5			
...			

20

:

\_\_\_\_\_  
\_\_\_\_\_) (\_\_\_\_\_)

( ).

:

:

( 08.05.2015. ).

3

VI

75. 76.

.77.

75. )

( .77. ,

\_\_\_\_\_ :

1. je / /

2. / / / / /

e,

e,

( )

)

(

)

( -).

3. / /

/ / /

( )

K

oj -41/15

4.

(

•

2. 4.  
08.03.2015.

2 ( )

•

3.

(

06.04.2015.

),

78. 5. ( . 124/12 14/15),

75. 1. 1)-4)

1.

e,

e,

2.

3.

•

1. 3.  
08.03.2015.

2 ( )

•

2.

(

06.04.2015.

),

76. ) ( .

1.

2011., 2012. 2013. - ( ) .

( ) , (2011., 2012. 2013. ) ,

6 -

1. ( ) ,

1.000.000,00  
1.000.000,00

2.

5% ( 6) - ( ) .

-  
-  
-

. 18.2.

5%

-  
-  
-

. 18.2.

3.

/ ( )  
/ ( ).

20 5

)

( , , )

:

3

( 08.05.2015. ).

( ).

):

VI.

78. 5. ( . 124/12 14/15),

1. 1)-4)

75. 1. 1)-4)

77.

), ( . 77

5

75. 76. .

79. 3. ,



VII

1.

1.1.

( . 75. 76.),

77.

1.2.

. 77.

1.3.

. 75. 76.

1.4.

. 79. . 3.

1.5.

78. 5. ( . 124/12 14/15),

75. 1. 1)-4)

1.6.

1.7.

1.8.

. 77.

1.9.

1.

50%,

1.10.

1.11.

75. ( 1 4).

1.12.

5.

77. 1. ( 1 4)

1.13.

75. 10 %  
1. 5.

1.14.

1.15.

1.16.

( 1 )  
 77 75. 1. 1. 4. 76. 75. .1. 5.

1.17.

\_\_\_\_\_

1.18.

1.19.

1.20.

1.21.

2.

2.1.

2.2.

2.3.

63. 2.

email

\_\_\_\_\_ 5 ( )  
 4087 « 29, 11000 +381 11 366  
 nabavke@gsp.co.rs -41/15», e-mail

2.4.

2.5.

2.6.

3.

3.1.

3.2.

( e)

3.3.

4.

4.1.

4.2.

4.3.

4.4.

4.5.

( .4.4),

87.

5.

4.6.

-41/15".

-41/15".

4.7.

).

(

5.

5.1.

5.2.

5

6.

6.1.

(

).

7.

7.1.

7.2.

7.3.

8.

8.1.

. 93.

1.

( )

8.2.

8.3.

8.4.

8.5.

K

oj -41/15

9.

9.1.

92.

1.

9.2.

9.3.

9.2

92.

3.

5

9.4.

10.

10.1.

( 2

I.

2

(

),

II.

(

)

III.

(

)

( ' ).

11.

11.1.

- (1)
- (2)
- (3)
- (4)
- (5)

11.2.

11.3.

- (6)
- (7)
- (8)
- (9)
- (10)

\_\_\_\_\_ (

\_\_\_\_\_ )

11.4.

11.5.

11.6.

12.

12.1.

12.2.

15.

K

oj -41/15

13.

13.1.

( : ),

13.2.

13.3.

7 ( )

13.4.

10 ( )

13.5.

13.6.

159. 3.

13.7.

13.8.

13.9.

13.10.

2.

112.

13.11.

151.

13.12.

151. 1.

13.13.

151. 2.

13.14.

151. 3.

13.15.

156.

: 840-30678845-06

- 80.000

80.000.000 ;

- 0,1 %

80.000.000

: 153 253; : -41/15; ;

-41/15; :

13.16.

<http://www.kjn.gov.rs/ci/uputstvo-o-uplati-republicke-administrativne-takse.html>.

14.

14.1.

5 %

. 86. 4.

14.2.

14.3.

14.4.

( . . . 33/2013).

15.

15.1.

15.2.

( )

15.3.

15.4.

15.5.

15.6.

15.7.

15.8.

15.9.

15.10.

16.

16.1.

16.2.

( )

16.3.

( ), a

( 5 7

).

16.4.

17.

17.1.

17.2.

17.3.

(

...)

17.4.

17.5.

).

18.

18.1.

18.2.

18.3.

-  
-  
-  
-  
-

. 36. 1. . 3)

. 39. 6.

18.4.

18.5.

18.2.,

18.6.

. 18.2.,

19.

19.1.

19.2.

19.3.

19.4.

5%

3

( )

x

19.5.

19.6.

20.

20.1.

82.

(

124/12 14/15),

1)

. 23. 25.

K

	oj	-41/15			
20.2.	2)				
	3)				
	4)				
	1)				
	2)				
	3)				
	4)				
	5)				
	6)				
	7)				
20.3.	(		21.2.	2. 1)	
20.4.					
21.					
21.1.	(				
		29, 11000			+381 11 366-
	4087.				
22.					
22.1.	(				
22.2.					
22.3.			3		
23.					
23.1.				x	
23.2.					
23.3.					
23.4.					

\*\*10%



10%

( )

),

(

\*\*

15%

VIII

O

1-8

1)

$\frac{1}{x^2} = x^{-2}$   
 $\frac{d}{dx} x^{-2} = -2x^{-3} = -\frac{2}{x^3}$

$\frac{1}{x^3} = x^{-3}$   
 $\frac{d}{dx} x^{-3} = -3x^{-4} = -\frac{3}{x^4}$

$\frac{1}{x^4} = x^{-4}$   
 $\frac{d}{dx} x^{-4} = -4x^{-5} = -\frac{4}{x^5}$

1.

2.

3.

4.

5.

6.

2)

$\frac{d}{dx} \ln(x) = \frac{1}{x}$   
 $\frac{d}{dx} \ln(x^2) = \frac{1}{x^2} \cdot 2x = \frac{2}{x}$   
 $\frac{d}{dx} \ln(x^3) = \frac{1}{x^3} \cdot 3x^2 = \frac{3}{x}$   
 $\frac{d}{dx} \ln(x^4) = \frac{1}{x^4} \cdot 4x^3 = \frac{4}{x}$

)

-a.

)

45

45

45

)

15

- ) ( )<sup>30</sup> ( )
- )
- 12
- 3) - 3 ( 3) 11.
- ( 3 ( 29/13).
- ( 115. 1. 3, ( )).
- : 1, 2,
- - 3, ( )
- ... )
- - ( ) - 4,
- - ( ) - 5,
- - ( ) - 6,
- - 7,
- 8,
- 9.
- 3
- 3 - 3.
- 4) - 4
- 4,
- 4
- 5) - 5
- 5.
- 6) - 6
- ( 6.

- ( )  
 - ( )  
 -

5%

7)

7

7.

).

7

8)

B

8

( 1 ),

(4),  
B

( ).

IX

/ /	1
-----	---

( , , )	
/	
( , , ... ) -	
( , , )	
( , , )	
...),	
( , , )	
: ( , , ),	
( 1 , , )	
:	

							2 1/4
--	--	--	--	--	--	--	----------

			/					
1	201035601	POKLOPAC, CEONI OPLATE BKM32100S	AKCM321131501.0 00		2			

2)

			/					
1	201038001	BRAVICA, POKLOPCA SPOLJNE OPLATE BKM32100S	ATB02KA47-000/1 AKCM201- 122504.000		16			
2	224011401	BRAVICA, POKLOPCA ZIU, TROLZA, BELKOM M.20101			40			
						2	-	

3)

			/					
1	221142401	LIM, PREDNJI ZASTITNI SA D.STRANE VM 32100S			5			
2	222068701	PLOCA, VEZNA V.PNEUM.CILINDRA TROL.MOT.32100S	ATB02KA07-000/1		3			
						3	-	

			/					
4	303052001	MASKA, CEONA LIMENA KT4	T-01-KA-04-007 15-009-023 KD		2			
5	303107101	ZATEZAC, UNUTRASNJI OGLEDALA DUZI NAVOJ	17-019-003/2 KD		7			

			/					
6	303108001	ZATEZAC, UNUTRASNI OGLEDALA KRACI NAVOJ	17-019-003/3 KD		7			
7	303314701	SARKA, 40X60 INSTRUMENT TABLE KT4			10			
8	303401101	POKLOPAC, VENTILATORA TMK 200-340	T-01-VN-39-000/2 15-001-001 KD		2			
9	303402001	POKLOPAC, ACC TMK 200-340	T-01-VN-22-000/7 15-001-003 KD		2			
10	303407001	LIM, ZASTITNI ZADNJI LEVI KT4	T-01-KA-04-001 15-001-036 KD		5			
11	303408901	LIM, ZASTITNI ZADNJI DESNI KT4	T-01-KA-04-002 15-001-037 KD		6			
12	303412701	LIM, ZASTITNI PREDNJI LEVI KT4	T-01-KA-04-004 15-001-040 KD		6			
13	303414301	POKLOPAC, SPM BOCNI KT4	T-01-NN-02-000/1 15-018-007 KD		3			
14	303416001	LIM, ZASTITNI KONTROLERA VOZNJE I KOENJA KT4	T-01-KA-27-023 15-010-053 KD		4			
15	303423201	POKLOPAC, OTPORA SKRETNICE TMK 200- 340	T-01-VN-38-000/2 15-018-030 KD		2			
16	303424001	POKLOPAC, KONTAKTORA B3 GORNJI PLICI KT4	T-01-VN-18-000/39 15-018-031 KD		2			
17	303425901	POKLOPAC, KONTAKTORA B3 SA LULOM DONJI DUBLJI	T-01-VN-18-000/31 15-018-032 KD		2			
18	303426701	ZATEZAC, POKLOPCA KT4	T-01-VN-01-000/8 15-018-031/1 KD		270			



	2 3/4
--	----------

			/					
19	303427501	KUKA, ZATEZACA POKLOPCA KT4	T-01-VN-06-009 15-018-031/2 KD		150			
20	303429101	SARKA, POKLOPACA SPOLJASNIH KT4	T-01-KA-47-000/1 15-018-031/4 KD		18			
21	303433001	ALKA, ZATEZACA POKLOPCA KT4	T-01-VN-01-035 15-018-031/3 KD		150			
22	305020301	ZAKACKA, POKLOPACA MOTORA VUCNOG KT4	T-01-VN-01-000/18 55-824-008/3 KD		19			
23	305021101	ZAKACKA, M10X37 POKLOCA VUCNOG MOTORA KT4	T-01-VN-01-076 55-824-008/2 KD		19			
24	308014501	POKLOPAC, KUCISTA MAKSIMALNOG PREKIDACA KT4	T-01-VN-18-000/36 90-372-003 KD		2			
25	334194101	BLATOBAN, PRIKOLICE B4	100-015-003		6			

--	--

( ):	
------	--

( ):	
------	--

( ):	
------	--

	2 4/4
--	----------

--	--

2.

1.
2.
3.
4.
5.
6.
7.



	4
--	---

( )::

		( ) <sup>-</sup>	( ) <sup>-</sup>
( - ):			
( - ):			

:

		( ) <sup>-</sup>	( ) <sup>-</sup>
( - ):			
( - ):			

: 88.

	5
--	---

B

---

82. 1. 2.

-	6
---	---

1, 2 6

:	
:	
:	
:	

-

:" , 29 ( : )

( ) 5% ( : )

---

5% - " ,

" , 29, .

-

-

-

-

---

	7
--	---

:

-

-

-

( )

\_\_\_\_\_

:

( ) .

	8
--	---

B

1. \_\_\_\_\_, ( \_\_\_\_\_ ),  
 \_\_\_\_\_ ( \_\_\_\_\_ / \_\_\_\_\_ ), ( \_\_\_\_\_ )  
 ( \_\_\_\_\_ )

..... ( \_\_\_\_\_ )  
 ..... ( \_\_\_\_\_ )  
 ..... ( \_\_\_\_\_ )

2. \_\_\_\_\_, 29, \_\_\_\_\_ " \_\_\_\_\_",  
 \_\_\_\_\_, \_\_\_\_\_ ( \_\_\_\_\_ : \_\_\_\_\_ )  
 \_\_\_\_\_ : \_\_\_\_\_ ( \_\_\_\_\_ : \_\_\_\_\_ ), -41/15 02.04.2015.

XIV-41\_\_/\_ \_\_\_.2015.

1.

( \_\_\_\_\_ : \_\_\_\_\_ ), XIV-41\_\_/\_ \_\_\_.2015.

-41/15 02.04.2015.

2.

( \_\_\_\_\_ )

4. \_\_\_\_\_ 15 %

3.

( \_\_\_\_\_ ), ... ( \_\_\_\_\_ ).  
 ( \_\_\_\_\_ )



a

4.

XIV-41\_\_/\_ \_\_.\_\_.2015.

			/					
1	201035601	POKLOPAC, CEONI OPLATE BKM32100S	AKCM321131501.0 00		2			

2)

			/					
1	201038001	BRAVICA, POKLOPCA SPOLJNE OPLATE BKM32100S	ATB02KA47-000/1 AKCM201- 122504.000		16			
2	224011401	BRAVICA, POKLOPCA ZIU, TROLZA, BELKOM M.20101			40			
						2	-	

3)

			/					
1	221142401	LIM, PREDNJI ZASTITNI SA D.STRANE VM 32100S			5			
2	222068701	PLOCA, VEZNA V.PNEUM.CILINDRA TROL.MOT.32100S	ATB02KA07-000/1		3			
						3	-	

			/					
4	303052001	MASKA, CEONA LIMENA KT4	T-01-KA-04-007 15-009-023 KD		2			
5	303107101	ZATEZAC, UNUTRASNJI OGLEDALA DUZI NAVOJ	17-019-003/2 KD		7			
6	303108001	ZATEZAC, UNUTRASNJI OGLEDALA KRACI NAVOJ	17-019-003/3 KD		7			
7	303314701	SARKA, 40X60 INSTRUMENT TABLE KT4			10			
8	303401101	POKLOPAC, VENTILATORA TMK 200-340	T-01-VN-39-000/2 15-001-001 KD		2			
9	303402001	POKLOPAC, ACC TMK 200-340	T-01-VN-22-000/7 15-001-003 KD		2			
10	303407001	LIM, ZASTITNI ZADNJI LEVI KT4	T-01-KA-04-001 15-001-036 KD		5			
11	303408901	LIM, ZASTITNI ZADNJI DESNI KT4	T-01-KA-04-002 15-001-037 KD		6			
12	303412701	LIM, ZASTITNI PREDNJI LEVI KT4	T-01-KA-04-004 15-001-040 KD		6			
13	303414301	POKLOPAC, SPM BOCNI KT4	T-01-NN-02-000/1 15-018-007 KD		3			
14	303416001	LIM, ZASTITNI KONTROLERA VOZNJE I KOECENJA KT4	T-01-KA-27-023 15-010-053 KD		4			
15	303423201	POKLOPAC, OTPORA SKRETNICE TMK 200- 340	T-01-VN-38-000/2 15-018-030 KD		2			
16	303424001	POKLOPAC, KONTAKTORA B3 GORNJI PLICI KT4	T-01-VN-18-000/39 15-018-031 KD		2			
17	303425901	POKLOPAC, KONTAKTORA B3 SA LULOM DONJI DUBLJI	T-01-VN-18-000/31 15-018-032 KD		2			
18	303426701	ZATEZAC, POKLOPCA KT4	T-01-VN-01-000/8 15-018-031/1 KD		270			
19	303427501	KUKA, ZATEZACA POKLOPCA KT4	T-01-VN-06-009 15-018-031/2 KD		150			

			/					
20	303429101	SARKA, POKLOPACA SPOLJASNIH KT4	T-01-KA-47-000/1 15-018-031/4 KD		18			
21	303433001	ALKA, ZATEZACA POKLOPCA KT4	T-01-VN-01-035 15-018-031/3 KD		150			
22	305020301	ZAKACKA, POKLOPCA MOTORA VUCNOG KT4	T-01-VN-01-000/18 55-824-008/3 KD		19			
23	305021101	ZAKACKA, M10X37 POKLOCA VUCNOG MOTORA KT4	T-01-VN-01-076 55-824-008/2 KD		19			
24	308014501	POKLOPAC, KUCISTA MAKSIMALNOG PREKIDACA KT4	T-01-VN-18-000/36 90-372-003 KD		2			
25	334194101	BLATOBAN, PRIKOLICE B4	100-015-003		6			

\_\_\_\_\_ , ( : \_\_\_\_\_ ) , \_\_\_\_\_ : \_\_\_\_\_ ) .

5.

3

5%

- ( - / )

( x / = ) .

10

6.

1 ( )

( ) .

1.

( )

10%

4.

A

3

1.

10

10%

5.

6.

( )

( ),

7.

8.

1%

2.

4

5%

K

9.

10

10.

x

11.

( ),

12.

29.

( )

10

13.

6.

14.

15.

16.

17.

5 ( )

7 ( )

2 ( ),

\_\_\_\_\_

\_\_\_\_\_

:

X

( . 104/46, . 16/65, 54/70 57/89, .  
 .46/96), ( " . 3/2002), ( . 29/02 30/02) '  
 .34/02, . 43/04) ( .

: \_\_\_\_\_  
 : \_\_\_\_\_  
 : \_\_\_\_\_  
 : \_\_\_\_\_  
 : \_\_\_\_\_

: JK " "  
 : . 29,  
 : 07022662  
 : 100049398  
 : 105-500122-59

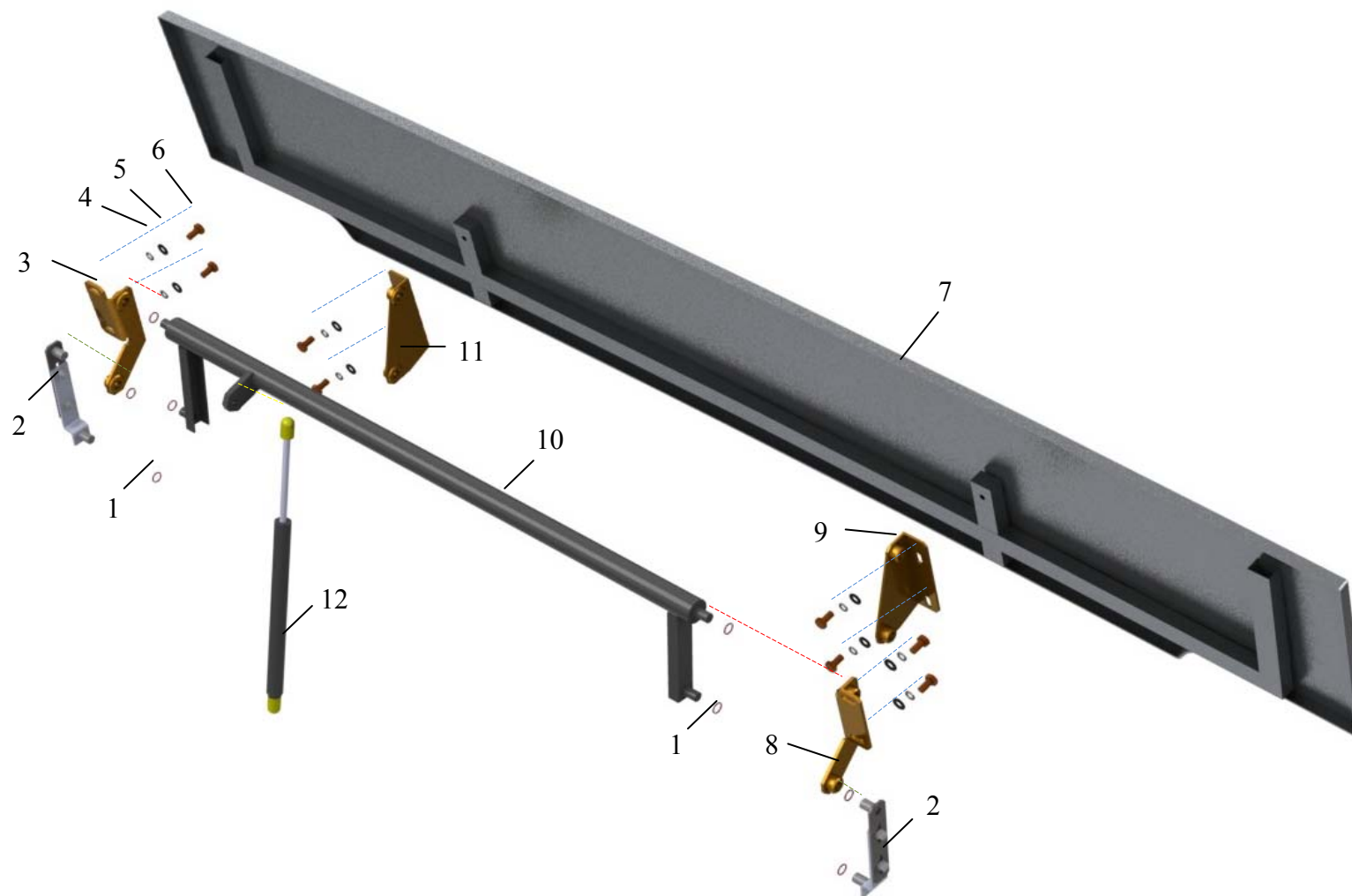
0

\_\_\_\_\_  
 \_\_\_\_\_  
 \_\_\_\_\_

:

\_\_\_\_\_.

114	Опора для инвалидов МАК 19-52	1	
-----	-------------------------------	---	--



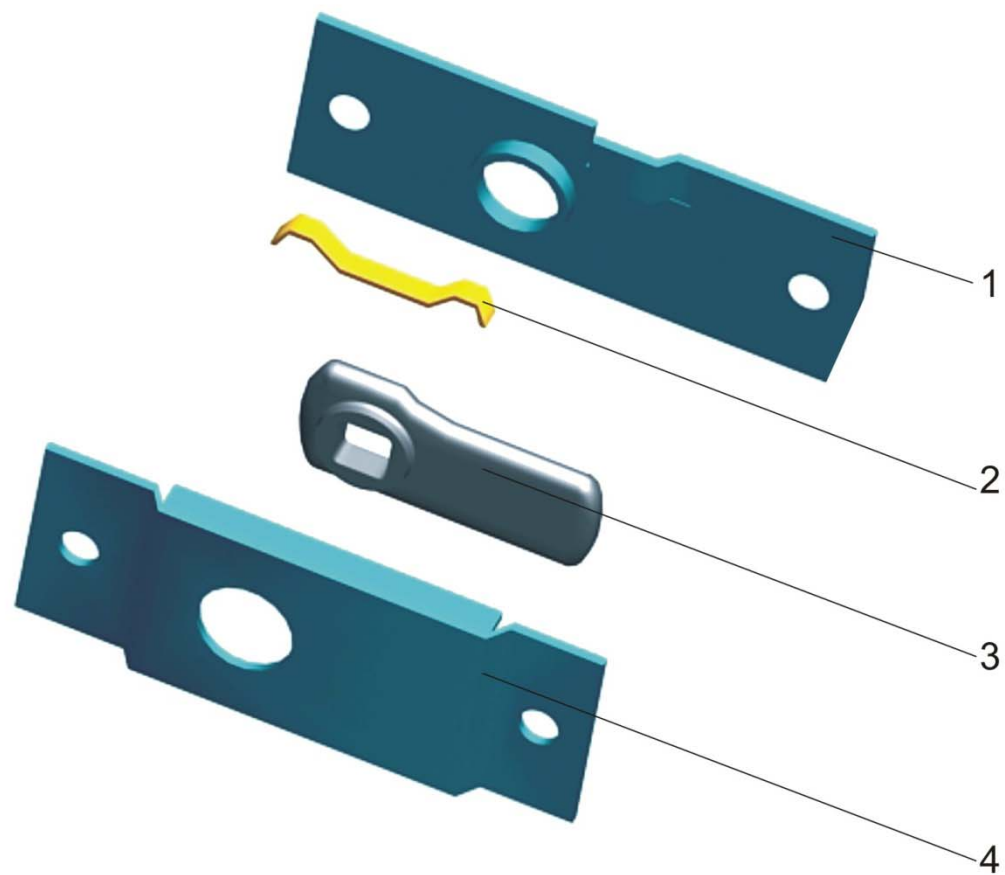


Рисунок 7.1 – Замок АКCM 201-122504.000